



专业变频器制造商

版本：2022年V1.0版

版权所有，如有变动，恕不通知



专业变频器制造商

EC590E

系列变频调速器

快速使用指南 V1.0



地址：浙江省海盐县秦山街道金禾路1号
网址：www.eacn.cn

服务热线：400-166-0573

浙江易控电子科技有限公司

ZHEJIANG EACON ELECTRONIC TECHNOLOGY CO., LTD.

目录

1 前言	1
2 产品说明	2
2.1 产品铭牌说明	2
2.2 产品型号说明	2
2.3 产品序列号说明	2
2.4 产品标准规范	3
3 产品技术指标	4
4 变频器尺寸	6
5 变频器主回路端子的连接	8
6 变频器控制主回路的连接	8
7 操作与显示	10
7.1 LED 键盘操作面板	10
7.2 LED 键盘按键说明	10
8 故障与修复	11
9 功能参数表	14
9.1 F0 基数功能组	14
9.2 F1 第一电机参数	16
9.3 F2 第一电机矢量控制参数	17
9.4 F3 V/F控制参数	18
9.5 F4 输入端子参数	19
9.6 F5 输出端子参数	21
9.7 F6 启停控制参数	23
9.8 F7 键盘与显示	23
9.9 F8 辅助功能	25
9.10 F9 故障与保护	27
9.11 FA PID功能	30
9.12 FB 摆频、定长和计数	31
9.13 FC 多段指令、简易PLC	31
9.14 FD 通讯参数	34
9.15 FE 用户定制功能码	34
9.16 FP 功能码管理	35

目录

9.17 A0 转矩控制参数	36
9.18 A1 虚拟IO	36
9.19 A2 第二电机控制	37
9.20 A5 控制优化参数	39
9.21 A6 AI曲线设定	40
9.22 A7 用户可编程卡参数	40
9.23 A8 点对点通讯参数	41
9.24 AC AIA0校正	42
9.25 U0 基本监视参数	43
10 RS485卡与RS485通信协议	45
11 标准接线	47

1. 前言

承蒙您惠顾EC590E系列永磁同步控制变频器。

在使用变频器前请仔细阅读本使用指南，以便正确安装使用机器，充分发挥其功能，并确保安全。请永久保存本指南，以便日后保养、维护和检修时使用。

变频器乃电力电子产品，为了您的安全，请务必由合格的专业的电机工程人员安装、调试及调整参数。本手册中“⚠危险、！注意”等符号是提醒您于搬运、安装、运转、检查变频器时的安全防范事项，请您配合，使变频器使用更加安全。若有疑虑，请联络本公司各地的代理商洽询，我们的专业人员乐于为您服务。

本说明书如有变动，恕不另行通知。

任何产品问题您都可以通过以下方式联系我们。



热线电话
400-166-0573



官方网站
www.eacn.cn



微信公众号
易控科技

⚠ 危险 错误使用时，可能造成人员伤亡。

⚠ 危险

- 实施配线前，务必关闭电源。
- 切断交流电源后，充电指示灯未熄灭前，表示变频器内部仍有高压，十分危险，请勿触碰内部电路及零部件。
- 运转时请勿检查电路板上零部件及信号。
- 变频器接地端请务必正确接地。
- 严禁私自改装、更换控制板及零部件，否则有触电，发生爆炸等危险。

！ 注意 错误使用时，可能造成变频器或机械系统损坏。

！ 注意

- 请勿对变频器内部的零部件进行耐压测试，这些半导体零件易受高压损毁。
- 绝不可将变频器输出端子U、V、W连接至交流源。
- 变频器主电路板CMOS、IC易受静电影响及破坏，请勿触摸主电路板。
- 只有合格的专业人员才可以安装、调试及保养变频器。
- 变频器报废请按工业废物处理，严禁焚烧。

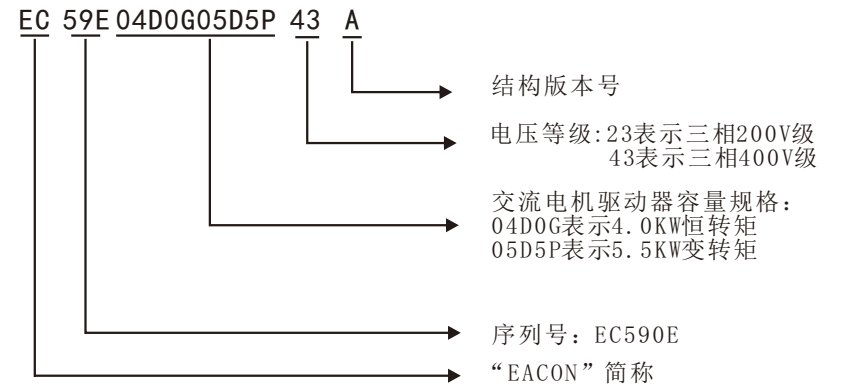
2. 产品说明

2.1 产品铭牌说明

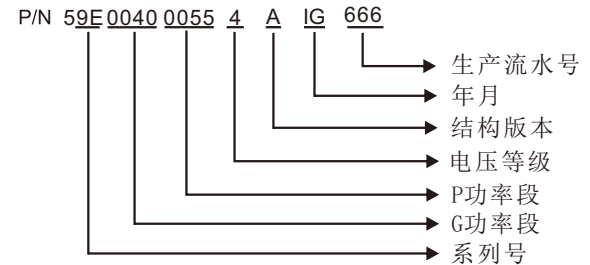
MODEL:EC59E04D0G05D5P43A

① MODEL: **EC59E04D0G05D5P43A** ① 产品型号
 ② INPUT: 3PH 380-480V 50-60Hz ② 输入电源规格
 ③ OUTPUT: 3PH 0-Vin 0.1-500Hz ③ 输出电源规格
 4kW 9.4A 150%/1min
 5.5kW 10.5A 120%/1min
 ④ ④ 条形码
 ⑤ 59E004000554AIG666 ⑤ 生产管制序列号
 制造商：浙江易控电子科技有限公司

2.2 型号说明



2.3 序列号说明



2.4 产品标准规范

三相220V		三相380V	
功率 (kW)	额定输出电流 (A)	功率 (kW)	额定输出电流 (A)
0.75	4.8	0.75	2.5
1.5	8.0	1.5	4.2
2.2	10.0	2.2	5.6
		4.0	9.4
		5.5	13.0
		7.5	17.0
		11	25.0
		15	32.0
		18.5	38.0
		22	45.0
		30	60.0
		37	75.0
		45	90.0
		55	110.0
		75	150.0
		90	176.0
		110	210.0
		132	253.0
		160	304.0
		200	380.0
		220	450.0
		250	480.0
		280	520.0
		315	605.0
		350	670.0
		400	750.0

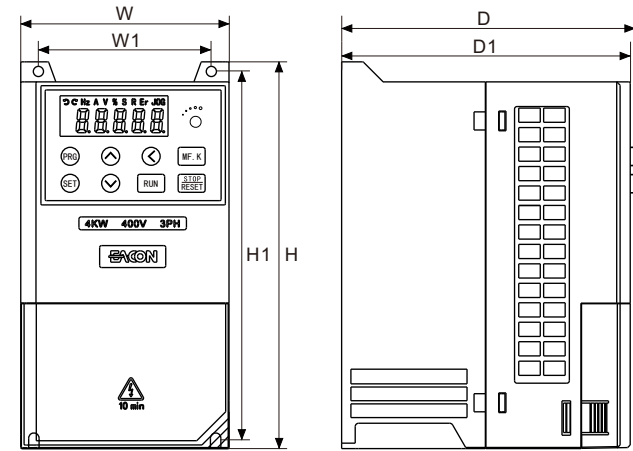
3. 产品技术指标

项目	规格	
最高频率	0.00~500.00Hz	
载波频率	0.5kHz~16kHz 可根据负载特性, 自动调整载波频率。	
输入频率分辨率	数字设定: 0.01Hz 模拟设定: 最高频率*0.025%	
控制方式	开环矢量控制 (SVC) V/F控制	
启动转矩	G型机: 0.5Hz/150%(SVC); 0Hz/180% P型机: 0.5Hz/100%	
调速范围	1:100 (SVC)	1:1000
稳速精度	±0.5% (SVC)	±0.02%
过载能力	G型机: 150%额定电流60s; 180%额定电流3s P型机: 120%额定电流60s; 150%额定电流3s	
转矩提升	自动转矩提升; 手动转矩提升0.1%~30.0%	
V/F曲线	三种方式: 直线型; 多点型; N次方型V/F曲线 (1.2次方、1.4次方、1.6次方、1.8次方、2次方)	
V/F分离	2种方式: 全分离、半分离	
加减速曲线	直线或S曲线加减速方式。 四种加减速时间, 加减速时间范围0.0~6500.0s	
直流制动	直流制动频率: 0.00Hz~最大频率 制动时间: 0.0s~100.0s 制动动作电流值: 0.0%~150.0%	
点动控制	点动频率范围: 0.00Hz~最大频率 点动加减速时间: 0.0s~6500.0s	
简易PLC、多段速运行	通过内置PLC或控制端子实现最多16段速运行	
内置PID	可方便实现过程控制闭环控制系统	
自动电压调整 (AVR)	当电网电压变化时, 能自动保持输出电压恒定	
过压过流失速控制	对运行期间电流电压自动限制, 防止频繁过流过压跳闸	
快速限流功能	最大限度减小过流故障, 保护变频器正常运行	
转矩限定与控制	“挖土机”特性, 对运行期间转矩自动限制, 防止频繁过流跳闸; 闭环矢量模式可实现转矩控制	
出色的性能	以高性能的电流矢量控制技术实现异步电机和同步电机控制。	
瞬停不停	瞬时停电时通过负载回馈能量补偿电压的降低, 维持变频器短时间内继续运行	
快速限流	避免变频器频繁的出现过流故障	
定时控制	定时控制功能: 设定时间范围0.0Min~6500.00Min	
多线程总线支持	支持一种现场总线: Modbus	

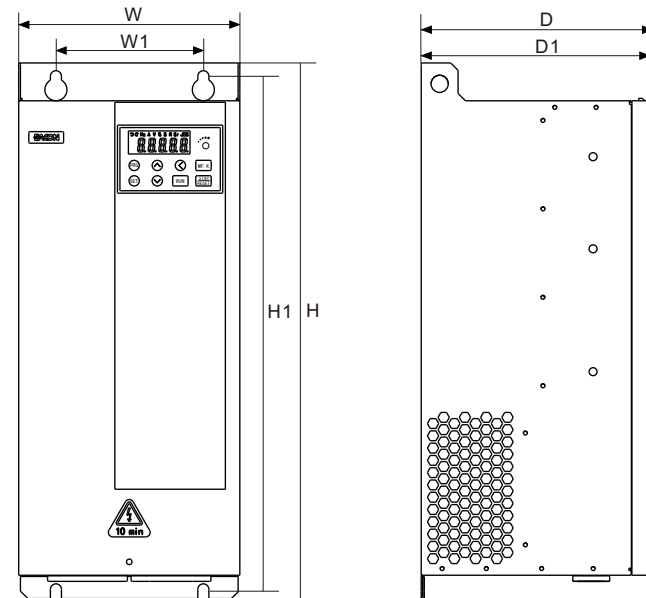
	项目	规格
	强大的后台软件	支持变频器参数操作及虚拟示波器功能。通过虚拟示波器可实现对变频器内部状态的图形监视
运行	命令源	操作面板给定、控制端子给定、串行通讯口给定。可通过多种方式切换
	频率源	10种频率源：数字给定、模拟电压给定、模拟电流给定、脉冲给定、串行口给定。可通过多种方式切换
	辅助频率源	10种辅助频率源。可灵活实现辅助频率微调、频率合成
	输入端子	标准： 6个数字输入端子，其中1个支持最高100kHz的高速脉冲输入 2个模拟量输入端子，1个仅支持0~10V电压输入 0个支持0~10V电压输入或0~20mA电流输入
	输出端子	标准： 1个高速脉冲输出端子（可选为开路集电极式），支持0~100kHz的方波信号输出 1个数字输出端子 1个继电器输出端子 2个模拟输出端子，支持0~20mA电流输出或0~10V电压输出
显示与键盘操作	LED显示	显示参数
	按键锁定和功能选择	可实现按键的部分或全部锁定，定义部分按键的作用范围，以防止误操作
保护功能	保护功能	上电电机短路检测、输入输出缺相保护、过流保护、过压保护、欠压保护、过热保护、过载保护等
环境	使用场所	室内，不受阳光直射，无尘埃、腐蚀性气体、可燃性气体、油雾、水蒸气、滴水或盐份等
	海拔高度	低于1000m
	环境温度	-10℃ ~+40℃（环境温度在40℃ ~50℃，请降额使用）
	湿度	小于95%RH，无水珠凝结
	振动	小于5.9m/s (0.6g)
	储存温度	-20℃ ~+60℃
	IP等级	IP20
	污染等级	PD2

4. 变频器尺寸

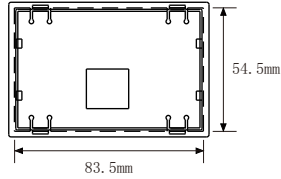
A 结构



B 结构



操作面板外拉框的安装开孔尺寸:



钣金安装开孔尺寸: 83.5mm*54.5mm

220V等级

结构	功率段 (kW)	W (mm)	W1	H	H1	D	D1	安装孔径
A结构	0.75kW	92	76	171	160	130	127	φ4.5
	1.5kW							
	2.2kW							

380V等级

结构	功率段 (kW)	W (mm)	W1	H	H1	D	D1	安装孔径
A结构	0.75kW	92	76	171	160	130	127	φ4.5
	1.5kW							
	2.2kW							
	4.0kW	146	131	256	243	174	171	Φ6
	5.5kW							
	7.5kW							
	11kW							
15kW	170	151	320	305	198	195	Φ6	
18.5kW								
B结构	22kW	180	120	436	418	189	186	φ9
	30kW							
	37kW	180	120	489	470	196	194	φ9
	45kW							
	55kW							
	75kW	250	170	626	601	281	278	φ11
	90kW							
	110kW	300	170	687	662	282	280	φ11
	132kW							
	160kW							
	200kW	300	220	796	771	302	299	φ11
220kW								
250kW								
280kW								

5. 变频器主回路端子的连接

端子符号	端子名称	端子说明
R S T	变频器输入端子 (电源)	商用电源输入端
U V W	变频器输出端子 (电机)	交流电机驱动器输出连3相感应马达。
PB	外接制动电阻	≤37kW内部装有制动单元, 连接于⊕、PB端子上。为了提高制动力矩等, 则必须外接制动电阻。
⊕ ⊖	制动单元或直流输入连接端子	1: ≥45kW的机种, 内部没有装制动电阻的驱动电路。有时, 为了提高制动能力, 必要使用外部制动单元和制动电阻 (两者均为选配件)。2: 直流输入端子
⏏	接地端子	为了安全和减少噪声, 交流电机驱动器的接地端子必须良好接地。

6. 变频器控制回路端子的连接

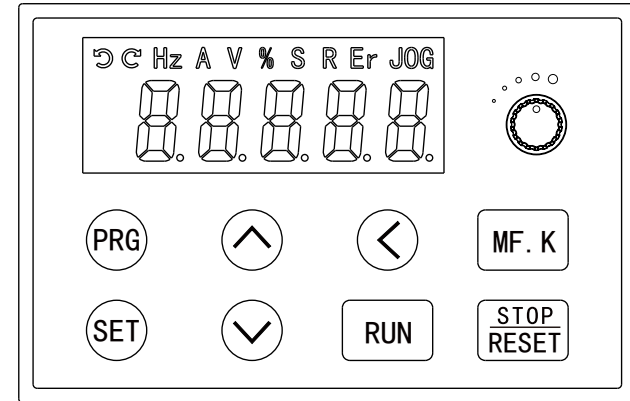
类别	端子符号	端子名称	功能说明
电源	10V-GND	外接+10V 电源	向外提供+10V 电源, 最大输出电流: 10mA 一般用作外接电位器工作电源, 电位器阻值范围: 1kΩ~5kΩ
	24V-COM	外接+24V 电源	向外提供24V电源, 一般用作数字输入输出端子工作电源和外接传感器电源 最大输出电流: 100mA
	PLC	外部电源输入端子	出厂默认与+24V连接当利用外部信号驱动S1~S8时, PLC需与外部电源连接, 且与24V电源端子断开
模拟输入	AI1-GND	模拟量输入端子1	1、输入电压范围: DC 0V~10V 2、输入阻抗: 22kΩ
	AI2-GND	模拟量输入端子2	1、输入范围: DC 0V~10V/0mA~20mA, 由F4-40的选择决定。 2、输入阻抗: 电压输入时22kΩ, 电流输入时500Ω。
数字输入	S1-COM	数字输入1	1、光耦隔离, 兼容双极性输入 2、输入阻抗: 2.4kΩ 3、电平输入时电压范围: 9V~30V 4、S5还可作为高速脉冲输入通道。 最高输入频率: 100kHz
	S2-COM	数字输入2	
	S3-COM	数字输入3	
	S4-COM	数字输入4	
	S5-COM	数字输入5	
	S6-COM	数字输入6	

类别	端子符号	端子名称	功能说明
模拟输出	A01-GND	模拟量输出端子1	A01由F5-23选择决定电压或电流输出。 A02由F5-24选择决定电压或电流输出。 输出电压范围：0V~10V 输出电流范围：0mA~20mA
	A02-GND	模拟量输出端子2	
数字输出	Y3-YC	晶体管数字输出3	1、光耦隔离，双极性开路集电极输出； 2、输出电压范围：0V~24V； 3、输出电流范围：0mA~50mA； 4、Y4受功能码F5-00“脉冲输出功能”约束 可作为高速脉冲输出，最高频率到100kHz； 当作为集电极开路输出，与Y3规格一样； 5、出厂默认断开，如需连接可通过外部自行短接 YC和COM.
	Y4-YC	晶体管数字输出4/ 高速脉冲输出	
	Y1A/Y1B/ Y1C	继电器数字输出1	触点驱动能力： 250Vac, 3A, COS ϕ =0.4。 30Vdc, 1A
通讯	DA, DB	RS485接口	1、标准RS485通讯接口；

7. 操作与显示

7.1 LED键盘操作面板

注：变频器自带键盘无面板电位器；外拉键盘含面板电位器



7.2 LED键盘按键说明

按键	名称	功能
PRG	编程键	一级菜单进入或退出
SET	确认键	逐级进入菜单画面、设定参数确认
∧	递增键	数据或功能码的递增
∨	递减键	数据或功能码的递减
<	移位键	在停机显示界面和运行显示界面下，可循环选择显示参数； 在修改参数时，可以选择参数的修改位
RUN	运行键	在键盘操作方式下，用于运行操作
STOP RESET	停止/复位	运行状态时，按此键可用于停止运行操作；故障报警状态时， 可用于复位操作，该键的特性受功能码F7-02制约。
MF.K	多功能选择键	根据F7-01作功能切换选择，可定义为命令源、或方向快速切换

8. 故障与修复

操作面板显示	故障名称	故障原因排查	故障处理对策
Err02	加速过电流	1. 变频器输出回路存在接地或短路 2. 控制方式为矢量且没有进行参数辨识 3. 加速时间太短 4. 手动转矩提升或V/F曲线不合适 5. 电压偏低 6. 对正在旋转的电机进行启动 7. 加速过程中突加负载 8. 变频器选型偏小 9. 受外部干扰	1. 排除外围故障 2. 进行电机参数辨识 3. 增大加速时间 4. 调整手动提升转矩或V/F曲线 5. 将电压调至正常范围 6. 选择转速追踪启动或等电机停止后再启动 7. 取消突加负载 8. 选用功率等级更大的变频器 9. 查看历史故障记录, 若故障时电流值远未达到过流点值, 需查找干扰源。
Err03	减速过电流	1. 变频器输出回路存在接地或短路 2. 控制方式为矢量且没有进行参数辨识 3. 减速时间太短 4. 电压偏低 5. 减速过程中突加负载 6. 没有加装制动单元和制动电阻 7. 受外部干扰	1. 排除外围故障 2. 进行电机参数辨识 3. 增大减速时间 4. 将电压调至正常范围 5. 取消突加负载 6. 加装制动单元及电阻 7. 查看历史故障记录, 若故障时电流值远未达到过流点值, 需查找干扰源。
Err04	恒速过电流	1. 变频器输出回路存在接地或短路 2. 控制方式为矢量且没有进行参数辨识 3. 电压偏低 4. 运行中是否有突加负载 5. 变频器选型偏小 6. 受外部干扰	1. 排除外围故障 2. 进行电机参数辨识 3. 将电压调至正常范围 4. 取消突加负载 5. 选用功率等级更大的变频器 6. 查看历史故障记录, 若故障时电流值远未达到过流点值, 需查找干扰源。
Err05	加速过电压	1. 输入电压偏高 2. 加速过程中存在外力拖动电机运行 3. 加速时间过短 4. 没有加装制动单元和制动电阻 5. 受外部干扰	1. 将电压调至正常范围 2. 取消此外动力或加装制动电阻 3. 增大加速时间 4. 加装制动单元及电阻 5. 查看历史故障记录, 若故障时电压值远未达到过压点值, 需查找干扰源。
Err06	减速过电压	1. 输入电压偏高 2. 减速过程中存在外力拖动电机运行 3. 减速时间过短 4. 没有加装制动单元和制动电阻 5. 受外部干扰	1. 将电压调至正常范围 2. 取消此外动力或加装制动电阻 3. 增大减速时间 4. 加装制动单元及电阻 5. 查看历史故障记录, 若故障时电压值远未达到过压点值, 需查找干扰源。
Err07	恒速过电压	1. 输入电压偏高 2. 运行过程中存在外力拖动电机运行 3. 受外部干扰	1. 将电压调至正常范围 2. 取消此外动力或加装制动电阻 3. 查看历史故障记录, 若故障时电压值远未达到过压点值, 需查找干扰源。
Err08	控制电源故障	1. 输入电压不在规范规定的范围内	1. 将电压调至规范要求的范围内
Err09	欠压故障	1. 瞬时停电 2. 变频器输入端电压不在规范要求的范围 3. 母线电压不正常 4. 整流桥及缓冲电阻不正常 5. 驱动板异常 6. 控制板异常	1. 复位故障 2. 调整电压到正常范围 3. 寻求技术支持 4. 寻求技术支持 5. 寻求技术支持 6. 寻求技术支持

Err10	变频器过载	1. 负载是否过大或发生电机堵转 2. 变频器选型偏小	1. 减小负载并检查电机及机械情况 2. 选用功率等级更大的变频器
Err11	电机过载	1. 电机保护参数P9-01设定是否合适 2. 负载是否过大或发生电机堵转 3. 变频器选型偏小	1. 正确设定此参数 2. 减小负载并检查电机及机械情况 3. 选用功率等级更大的变频器
Err12	输入缺相	1. 三相输入电源不正常 2. 驱动板异常 3. 防雷板异常 4. 主控板异常	1. 检查并排除外围线路中存在的问题 2. 寻求技术支持 3. 寻求技术支持 4. 寻求技术支持
Err13	输出缺相	1. 变频器到电机的引线不正常 2. 电机运行时变频器三相输出不平衡 3. 驱动板异常 4. 模块异常	1. 排除外围故障 2. 检查电机三相绕组是否正常并排除故障 3. 寻求技术支持 4. 寻求技术支持
Err14	模块过热	1. 环境温度过高 2. 风道堵塞 3. 风扇损坏 4. 模块热敏电阻损坏 5. 逆变模块损坏	1. 降低环境温度 2. 清理风道 3. 更换风扇 4. 更换热敏电阻 5. 更换逆变模块
Err15	外部故障	1、通过多功能端子S输入外部故障的信号 2、通过虚拟IO功能输入外部故障的信号	1. 复位运行 2. 复位运行
Err16	通讯故障	1. 上位机工作不正常 2. 通讯线不正常 3. 通讯扩展卡F0-28设置不正确 4. 通讯参数FD组设置不正确	1. 检查上位机接线 2. 检查通讯连接线 3. 正确设置通讯扩展卡类型 4. 正确设置通讯参数
Err17	接触器故障	1. 驱动板和电源不正常 2. 接触器不正常	1. 更换驱动板或电源板 2. 更换接触器
Err18	电流检测故障	1. 检查霍尔器件异常 2. 驱动板异常	1. 更换驱动板或电源板 2. 更换接触器
Err19	电机调谐故障	1. 电机参数未按铭牌设置 2. 参数辨识过程超时	1. 根据铭牌正确设定电机参数 2. 检查变频器到电机引线
Err20	码盘故障	1. 编码器型号不匹配 2. 编码器连线错误 3. 编码器损坏 4. PG卡异常	1. 根据实际正确设定编码器类型 2. 排除线路故障 3. 更换编码器 4. 更换PG卡
Err21	EEPROM读写故障	1. EEPROM芯片损坏	1. 更换主控板
Err22	变频器硬件故障	1. 存在过压 2. 存在过流	1. 按过压故障处理 2. 按过流故障处理
Err23	电机对地短路故障	1. 电机对地短路	1. 更换电缆或电机
Err26	累计运行时间到达故障	1. 累计运行时间达到设定值	1. 使用参数初始化功能清除记录信息
Err27	用户自定义故障1	1. 通过多功能端子S输入用户自定义故障1的信号 2. 通过虚拟IO功能输入用户自定义故障1的信号	1. 复位运行 2. 复位运行

F0-09	运行方向	0: 方向一致 1: 方向相反	0	☆
F0-10	最大频率	50.00Hz~500.00Hz	50.00Hz	★
F0-11	上限频率源	0: F0-12 设定 1: AI1 2: AI2 3: 键盘电位器 4: PULSE 脉冲设定 5: 通讯给定	0	★
F0-12	上限频率	下限频率F0-14~最大频率F0-10	50.00Hz	☆
F0-13	上限频率偏置	0.00Hz~最大频率F0-10	0.00Hz	☆
F0-14	下限频率	0.00Hz~上限频率F0-12	0.00Hz	☆
F0-15	载波频率	机型确定	机型确定	☆
F0-16	载波频率随温度调整	0: 否 1: 是	1	☆
F0-17	加速时间1	0.00s~650.00s (F0-19=2) 0.0s~6500.0s (F0-19=1) 0s~65000s (F0-19=0)	机型确定	☆
F0-18	减速时间1	0.00s~650.00s (F0-19=2) 0.0s~6500.0s (F0-19=1) 0s~65000s (F0-19=0)	机型确定	☆
F0-19	加减速时间单位	0: 1 秒 1: 0.1 秒 2: 0.01 秒	1	★
F0-21	叠加时辅助频率源偏置频率	0.00Hz~最大频率F0-10	0.00Hz	☆
F0-22	频率指令分辨率	1: 0.1Hz 2: 0.01Hz	2	★
F0-23	数字设定频率停机记忆选择	0: 不记忆 1: 记忆	1	☆
F0-24	电机参数组选择	0: 电机参数组1 1: 电机参数组2	0	★
F0-25	加减速时间基准频率	0: 最大频率(F0-10) 1: 设定频率 2: 100Hz	0	★
F0-26	运行时频率指令UP/YWN基准	0: 运行频率 1: 设定频率	0	★
F0-27	命令源捆绑频率源	个位: 操作面板命令绑定频率源选择 0: 无绑定 1: 数字设定频率 2: AI1 3: AI2 4: 键盘电位器 5: PULSE 脉冲设定 (S5) 6: 多段速 7: 简易 PLC 8: PID	0000	☆

F0-27	命令源捆绑频率源	9: 通讯给定 十位: 端子命令绑定频率源选择 百位: 通讯命令绑定频率源选择 千位: 自动运行绑定频率源选择	0000	☆
F0-28	串口通讯协议选择	0: Modbus协议 1: Pro bus-DP网桥 2: CANopen网桥	0	★
F1 第一电机参数				
功能码	名称	设定范围	出厂值	更改
F1-00	电机类型选择	2: 永磁同步电机	2	★
F1-01	电机额定功率	0.1kW~1000.0kW	机型确定	★
F1-02	电机额定电压	1V~2000V	机型确定	★
F1-03	电机额定电流	0.01A~655.35A (变频器功率≤55kW) 0.1A~6553.5A (变频器功率>55kW)	机型确定	★
F1-04	电机额定频率	0.01Hz~最大频率	机型确定	★
F1-05	电机额定转速	1rpm~65535rpm	机型确定	★
F1-16	同步电机定子电阻	0.001Ω~65.535Ω (变频器功率≤55kW) 0.0001Ω~6.5535Ω (变频器功率>55kW)	调谐参数	★
F1-17	同步电机 D 轴电感	0.001Ω~655.35Ω (变频器功率≤55kW) 0.0001Ω~65.535Ω (变频器功率>55kW)	调谐参数	★
F1-18	同步电机 Q 轴电感	0.01mH~655.35mH (变频器功率≤55kW) 0.001mH~65.535mH (变频器功率>55kW)	调谐参数	★
F1-20	同步电机反电动势	0.0V~6553.5V	调谐参数	★
F1-27	编码器线数	1~65535	1024	★
F1-28	编码器类型	0: ABZ 增量编码器 2: 旋转变压器 1: UVW 增量编码器 4: 省线方式 UVW 编码器	0	★
F1-30	ABZ 增量编码器 AB 相序	0: 正向 1: 反向	0	★
F1-31	编码器安装角	0.0 ~ 359.9°	0.0°	★
F1-32	UVW 编码器 UVW 相序	0: 正向 1: 反向	1	★
F1-34	旋转变压器极对数	1~65535	1	★
F1-36	速度反馈 PG 断线检测时间	0.0s: 不动作 0.1s ~ 10.0s	0.0s	★
F1-37	调谐选择	00: 无操作 11: 同步带载调谐 12: 同步机空载调谐	00	★

F2组 第一电机矢量控制参数				
F2-00	速度环比例增益 1	1~100	20	☆
F2-01	速度环积分时间 1	0.01s ~ 10.00s	0.50s	☆
F2-02	切换频率 1	0.00 ~ F2-05	5.00Hz	☆
F2-03	速度环比例增益 2	1 ~ 100	20	☆
F2-04	速度环积分时间 2	0.01s~10.00s	1.00s	☆
F2-05	切换频率 2	F2-02~最大频率	10.00Hz	☆
F2-09	速度控制方式下 转矩上限指令选择	0: 功能码 F2-10 设定 1: AI1 2: AI2 3: 键盘电位器 4: 脉冲(S5) 5: 通讯给定 6: MIN(AI1, AI2) 7: MAX(AI1, AI2) 1-7 选项的满量程对应 F2-10	0	☆
F2-10	速度控制方式下 转矩上限数字设定	0.0%~200.0%	150.0%	☆
F2-11	速度控制方式下 转矩上限指令 选择(发电)	0: 功能码 F2-12 设定(不区分电动和发电) 1: AI1 2: AI2 3: 键盘电位器 4: PULSE 脉冲设定 5: 通讯给定 6: MIN(AI1, AI2) 7: MAX(AI1, AI2) 8: 功能码 F2-12 设定 1-7 选项的满量程对应 F2-12	0	☆
F2-12	速度控制方式下 转矩上限数字设定 (发电)	0.0%~200.0%	150.0%	☆
F2-13	励磁调节比例增益	0 ~ 60000	2000	☆
F2-14	励磁调节积分增益	0 ~ 60000	1300	☆
F2-15	转矩调节比例增益	0 ~ 60000	2000	☆
F2-16	转矩调节积分增益	0 ~ 60000	1300	☆
F2-18	同步机弱磁模式	0, 1, 2	1	★
F2-19	同步机弱磁增益	1 ~ 50	5	☆
F2-22	发电转矩上限 生效使能	0, 1	0	★
F2-23	同步机输出电压 上限裕量	0% ~ 50%	5%	☆
F2-24	同步机初始位置角 检测电流	80% ~ 180%	120%	☆
F2-25	同步机初始位置角 检测	0, 1, 2	0	☆
F2-27	同步机凸极率调整 增益	50 ~ 500	100	☆

F2-28	最大转矩电流比 控制	0, 1	0	☆
F2-32	Z 信号校正	0, 1	1	☆
F2-36	低速励磁电流	30%~80%	30%	☆
F2-37	低速载频	0.8K~F0-15	1.5K	☆
F2-41	同步机电感检测 电流	30%~120%	80%	☆
F2-43	零伺服使能	0~1	0	☆
F2-44	切换频率	0.00~F2-02	0.30Hz	☆
F2-45	零伺服速度环比例 增益	1 ~ 100	10	☆
F2-46	零伺服速度环 积分时间	0.01s ~ 10.00s	0.50s	☆
F2-49	免调谐模式	0, 1, 2	0	☆
F2-50	在线反电动势计算	0, 1	0	☆
F2-51	SVC 初始位置 补偿角度	0.0~359.9°	0.0°	☆
F3组 V/F 控制参数				
功能码	名称	设定范围	出厂值	更改
F3-00	Vf曲线设定	0: 直线V/F 1: 多点V/F 2: 平方V/F 3: 1.2次方V/F 4: 1.4次方V/F 6: 1.6次方V/F 8: 1.8次方V/F 9: 保留 10: VF完全分离模式 11: VF半分离模式	0	★
F3-01	转矩提升	0.0%: (无转矩提升) 0.1%~30.0%	机型确定	☆
F3-02	转矩提升截止频率	0.00Hz~最大频率	50.00Hz	★
F3-03	多点VF频率点1	0.00Hz~F3-05	0.00Hz	★
F3-04	多点VF电压点1	0.0%~100.0%	0.0%	★
F3-05	多点VF频率点2	F3-03~F3-07	0.00Hz	★
F3-06	多点VF电压点2	0.0%~100.0%	0.0%	★
F3-07	多点VF频率点3	F3-05~电机额定频率(F1-04)	0.00Hz	★
F3-08	多点VF电压点3	0.0%~100.0%	0.0%	★
F3-09	VF转差补偿	0.0%~20.0%	0.0%	★
F3-10	VF过励磁增益	0~200	64	☆
F3-11	VF振荡抑制增益	0~100	40	☆

F3-12	保留	-	-	-
F3-13	VF分离的电压源	0: 数字设定 (F3-14) 1: AI1 2: AI2 3: 键盘电位器 4: PULSE脉冲设定 (S5) 5: 多段指令 6: 简易 PLC 7: PID 8: 通讯给定 注: 100.0%对应电机额定电压	0	☆
F3-14	VF分离的电压数字设定	0V~电机额定电压	0V	☆
F3-15	VF分离的电压加速时间	0.0s~1000.0s 注: 表示0V变化到电机额定电压的时间	0.0s	☆
F3-16	VF分离的电压减速时间	0.0s~1000.0s 注: 表示0V变化到电机额定电压的时间	0.0s	☆
F3-17	VF分离停机方式选择	0: 频率/电压独立减至0 1: 电压减为0后频率再减	0	☆
F3-18	过流失速动作电流	50~200%	150%	★
F3-19	过流失速抑制使能	0: 无效 1: 有效	1 (有效)	★
F3-20	过流失速抑制增益	0~100	20	☆
F3-21	倍速过流失速动作电流补偿系数	50~200%	50%	★
F3-22	过压失速动作电压	650.0V~800.0V	770.0V	★
F3-23	过压失速使能	0: 无效 1: 有效	1 (有效)	★
F3-24	过压失速抑制频率增益	0~100	30	☆
F3-25	过压失速抑制电压增益	0~100	30	☆
F3-26	过压失速最大上升频率限制	0~50Hz	5Hz	★
F4组 输入端子				
功能码	名称	设定范围	出厂值	更改
F4-00	S1端子功能选择	0: 无功能 1: 正转运行FWD或运行命令 2: 反转运行REV或正反运行方向 (注: 设定为1、2时, 需配合F4-11使用, 详见功能码参数说明)	1	★
F4-01	S2端子功能选择	3: 三线式运行控制 4: 正转点动 (FJOG) 5: 反转点动 (RJOG) 6: 端子UP 7: 端子YWN 8: 自由停车 9: 故障复位 (RESET) 10: 运行暂停	4	★
F4-02	S3端子功能选择	11: 外部故障常开输入 12: 多段指令端子1 13: 多段指令端子2 14: 多段指令端子3 15: 多段指令端子4 16: 加减速时间选择端子1 17: 加减速时间选择端子2 18: 频率源切换	9	★

F4-03	S4端子功能选择	19: UP/YWN设定清零 (端子、键盘) 20: 控制命令切换端子1 21: 加减速禁止 22: PID暂停 23: PLC状态复位 24: 摆频暂停 25: 计数器输入 26: 计数器复位 27: 长度计数输入 28: 长度复位 29: 转矩控制禁止 30: PULSE (脉冲) 频率输入 (仅对S5有效) 31: 保留 32: 立即直流制动 33: 外部故障常闭输入 34: 频率修改使能 35: PID作用方向取反 36: 外部停车端子1 37: 控制命令切换端子2 38: PID积分暂停 39: 频率源X与预置频率切换 40: 频率源Y与预置频率切换	12	★
F4-04	S5端子功能选择	41: 电机选择端子1 42: 电机选择端子2 43: PID参数切换 44: 用户自定义故障1 45: 用户自定义故障2 46: 速度控制/转矩控制切换	13	★
F4-05	S6端子功能选择	47: 紧急停车 48: 外部停车端子2 49: 减速直流制动 50: 本次运行时间清零 51: 两线式/三线式切换 52: 反向频率禁止 53-59: 保留	0	★
F4-10	S滤波时间	0.000s~1.000s	0.010s	☆
F4-11	端子命令方式	0: 两线式1 1: 两线式2 2: 三线式1 3: 三线式2	0	★
F4-12	端子UP/YWN变化率	0.001Hz/s~65.535Hz/s	1.00Hz/s	☆
F4-13	AI曲线1最小输入	0.00V~F4-15	0.00V	☆
F4-14	AI曲线1最小输入对应设定	-100.0%~+100.0%	0.0%	☆
F4-15	AI曲线1最大输入	F4-13~+10.00V	10.00V	☆
F4-16	AI曲线1最大输入对应设定	-100.0%~+100.0%	100.0%	☆
F4-17	AI1滤波时间	0.00s~10.00s	0.10s	☆
F4-18	AI曲线2最小输入	0.00V~F4-20	0.00V	☆
F4-19	AI曲线2最小输入对应设定	-100.0%~+100.0%	0.0%	☆
F4-20	AI曲线2最大输入	F4-18~+10.00V	10.00V	☆
F4-21	AI曲线2最大输入对应设定	-100.0%~+100.0%	100.0%	☆
F4-22	AI2滤波时间	0.00s~10.00s	0.10s	☆
F4-23	键盘电位器最小输入	-10.00V~F4-25	-10.00V	☆
F4-24	键盘电位器最小输入对应设定	-100.0%~+100.0%	-100.0%	☆
F4-25	键盘电位器最大输入	F4-23~+10.00V	10.00V	☆
F4-26	键盘电位器最大输入对应设定	-100.0%~+100.0%	100.0%	☆

F4-27	键盘电位器滤波时间	0.00s~10.00s	0.10s	☆
F4-28	PULSE最小输入	0.00kHz~F4-30	0.00kHz	☆
F4-29	PULSE最小输入对应设定	-100.0%~100.0%	0.0%	☆
F4-30	PULSE最大输入	F4-28~100.00kHz	50.00kHz	☆
F4-31	PULSE最大输入设定	-100.0%~100.0%	100.0%	☆
F4-32	PULSE滤波时间	0.00s~10.00s	0.10s	☆
F4-33	AI曲线选择	个位: AI1曲线选择 1: 曲线 1 (2点, 见F4-13~F4-16) 2: 曲线 2 (2点, 见F4-18~F4-21) 3: 曲线 3 (2点, 见F4-23~F4-26) 4: 曲线 4 (4点, 见A6-00~A6-07) 5: 曲线 5 (4点, 见A6-08~A6-15) 十位: AI2曲线选择, 同上 百位: 键盘电位器曲线选择, 同上	321	☆
F4-34	AI低于最小输入设定选择	个位: AI1低于最小输入设定选择 0: 对应最小输入设定 1: 0.0% 十位: AI2低于最小输入设定选择, 同上 百位: 键盘电位器低于最小输入设定选择	000	☆
F4-35	S1延迟时间	0.0s~3600.0s	0.0s	★
F4-36	S2延迟时间	0.0s~3600.0s	0.0s	★
F4-37	S3延迟时间	0.0s~3600.0s	0.0s	★
F4-38	S端子有效模式选择1	0: 高电平有效 1: 低电平有效 个位: S1 十位: S2 百位: S3 千位: S4 万位: S5	00000	★
F4-39	S端子有效模式选择2	0: 高电平有效 1: 低电平有效 个位: S6 十位: S7 百位: S8 千位: S9 万位: S10	00000	★
F4-40	AI2电流电压切换	0: 0~10 V 1: 0~20mA	0	★
F5组 输出端子				
功能码	名称	设定范围	出厂值	更改
F5-00	Y4端子输出模式选择	0: 脉冲输出(Y4P) 1: 开关量输出(Y4R)	0	☆
F5-01	Y4R输出功能选择	0: 无输出 1: 变频器运行中 2: 故障输出(为自由停机的故障) 3: 频率水平检测PDT1输出 4: 频率到达 5: 零速运行中(停机时不输出) 6: 电机过载预报警 7: 变频器过载预报警 8: 设定记数值到达	0	☆

F5-02	Y1继电器功能选择	9: 指定记数值到达 10: 长度到达 11: PLC循环完成 12: 累计运行时间到达 13: 频率限定中 14: 转矩限定中 15: 运行准备就绪 16: AI1>AI2 17: 上限频率到达 18: 下限频率到达(运行有关) 19: 欠压状态输出 20: 通讯设定 21: 定位完成(保留) 22: 定位接近(保留) 23: 零速运行中2(停机时也输出) 24: 累计上电时间到达 25: 频率水平检测PDT2输出 26: 频率1到达输出 27: 频率2到达输出 28: 电流1到达输出 29: 电流2到达输出 30: 定时到达输出 31: AI1输入超限 32: 掉载中 33: 反向运行中 34: 零电流状态 35: 模块温度到达 36: 输出电流超限 37: 下限频率到达(停机也输出) 38: 告警输出(所有故障) 39: 电机过温预报警 40: 本次运行时间到达 41: 故障输出(为自由停机的故障且欠压不输出)	2	☆
F5-04	Y3输出功能选择	26: 频率1到达输出 27: 频率2到达输出 28: 电流1到达输出 29: 电流2到达输出 30: 定时到达输出 31: AI1输入超限 32: 掉载中 33: 反向运行中 34: 零电流状态 35: 模块温度到达 36: 输出电流超限 37: 下限频率到达(停机也输出) 38: 告警输出(所有故障) 39: 电机过温预报警 40: 本次运行时间到达 41: 故障输出(为自由停机的故障且欠压不输出)	1	☆
F5-06	Y4P输出功能选择	0: 运行频率 1: 设定频率 2: 输出电流 3: 输出转矩(转矩绝对值) 4: 输出功率 5: 输出电压 6: PULSE输入(100.0%对应100.0kHz) 7: AI1 8: AI2 9: 键盘电位器 10: 长度 11: 记数值 12: 通讯设定 13: 电机转速 14: 输出电流(100.0%对应1000.0A) 15: 输出电压(100.0%对应1000.0V) 16: 输出转矩(转矩实际值)	0	☆
F5-07	A01输出功能选择	7: AI1 8: AI2 9: 键盘电位器 10: 长度 11: 记数值 12: 通讯设定 13: 电机转速 14: 输出电流(100.0%对应1000.0A) 15: 输出电压(100.0%对应1000.0V) 16: 输出转矩(转矩实际值)	0	☆
F5-08	A02输出功能选择	14: 输出电流(100.0%对应1000.0A) 15: 输出电压(100.0%对应1000.0V) 16: 输出转矩(转矩实际值)	1	☆
F5-09	Y4P输出最大频率	0.01kHz~100.00kHz	50.00kHz	☆
F5-10	A01零偏系数	-100.0%~+100.0%	0.0%	☆
F5-11	A01增益	-10.00~+10.00	1.00	☆
F5-12	A02零偏系数	-100.0%~+100.0%	0.0%	☆
F5-13	A02增益	-10.00~+10.00	1.00	☆
F5-17	Y4R输出延迟时间	0.0s~3600.0s	0.0s	☆
F5-18	Y1输出延迟时间	0.0s~3600.0s	0.0s	☆
F5-20	Y3输出延迟时间	0.0s~3600.0s	0.0s	☆
F5-21	Y4输出延迟时间	0.0s~3600.0s	0.0s	☆
F5-22	Y输出端子有效状态选择	0: 正逻辑 1: 反逻辑 个位: Y4R 十位: Y1 百位: Y2 千位: Y3 万位: Y4	00000	☆
F5-23	A01电流电压输出切换	0: 0~10 V 1: 0~20mA	0	★
F5-24	A02电流电压输出切换	0: 0~10 V 1: 0~20mA	0	★

F6组 启停控制				
功能码	名称	设定范围	出厂值	更改
F6-00	启动运行方式	0: 直接启动 1: 速度跟踪再启动 2: 预励磁启动(交流异步机)	0	☆
F6-01	转速跟踪方式	0: 从停机频率开始 1: 从零速开始 2: 从最大频率开始	0	★
F6-02	转速跟踪快慢	1~100	20	☆
F6-03	启动频率	0.00Hz~10.00Hz	0.00Hz	☆
F6-04	启动频率保持时间	0.0s~100.0s	0.0s	★
F6-05	启动直流制动电流/ 预励磁电流	0%~100%	0%	★
F6-06	启动直流制动时间/ 预励磁时间	0.0s~100.0s	0.0s	★
F6-07	加减速方式	0: 直线加减速 1、2: 动态S曲线加减速	0	★
F6-08	S曲线开始段时间比例	0.0%~(100.0%-F6-09)	30.0%	★
F6-09	S曲线结束段时间比例	0.0%~(100.0%-F6-08)	30.0%	★
F6-10	停机方式	0: 减速停车 1: 自由停车	0	☆
F6-11	停机直流制动起始频率	0.00Hz~最大频率	0.00Hz	☆
F6-12	停机直流制动等待时间	0.0s~100.0s	0.0s	☆
F6-13	停机直流制动电流	0%~100%	0%	☆
F6-14	停机直流制动时间	0.0s~100.0s	0.0s	☆
F6-15	制动使用率	0%~100%	100%	☆
F6-18	转速跟踪电流大小	30%~200%	机型确定	★
F6-21	去磁时间(SVC有效)	0.00~5.00s	机型确定	☆
F7组 键盘与显示				
功能码	名称	设定范围	出厂值	更改
F7-00	外拉键盘使能	0: 本机键盘 1: 外拉键盘	0	☆
F7-01	MF. K键功能选择	0: REV无效 1: 操作面板命令通道与远程命令通道 (端子命令通道或通讯命令通道)切换 2: 正反转切换 3: 正转点动 4: 反转点动	0	★

F7-02	STOP/RESET键功能	0: 只在键盘操作方式下, STOP/RES键停机功能有效 1: 在任何操作方式下, STOP/RES键停机功能均有效	1	☆
F7-03	LED运行显示参数1	0000~FFFF Bit00: 运行频率1(Hz) Bit01: 设定频率(Hz) BIT02: 母线电压(V) BIT03: 输出电压(V) BIT04: 输出电流(A) BIT05: 输出功率(kW) BIT06: 输出转矩(%) BIT07: S 输入状态 BIT08: Y输出状态 BIT09: AI1电压(V) BIT10: AI2电压(V) BIT11: 键盘电位器电压(V) BIT12: 计数值 BIT13: 长度值 BIT14: 负载速度显示 BIT15: PID设定	1F	☆
F7-04	LED运行显示参数2	0000~FFFF BIT00: PID反馈 BIT01: PLC阶段 BIT02: PULSE输入脉冲频率(KHZ) BIT03: 运行频率2(HZ) BIT04: 剩余运行时间 BIT05: AI1校正前电压(V) BIT06: AI2校正前电压(V) BIT07: 键盘电位器校正前电压(V) BIT08: 线速度 BIT09: 当前上电时间(HOUR) BIT10: 当前运行时间(MIN) BIT11: PULSE输入脉冲频率(HZ) BIT12: 通讯设定值 BIT13: 编码器反馈速度(HZ) BIT14: 主频率X显示(HZ) BIT15: 辅频率Y显示(HZ)	0	☆
F7-05	LED停机显示参数	0000~FFFF BIT00: 设定频率(HZ) BIT01: 母线电压(V) BIT02: S输入状态 BIT03: Y输出状态 BIT04: AI1电压(V) BIT05: AI2电压(V) BIT06: 键盘电位器电压(V) BIT07: 计数值 BIT08: 长度值 BIT09: PLC阶段 BIT10: 负载速度 BIT11: PID设定 BIT12: PULSE输入脉冲频率(KHZ)	33	☆
F7-06	负载传动比	0.001~6.500	1.0000	☆
F7-07	逆变器模块散热器温度	-20℃~120℃	-	●
F7-08	产品号	-	-	●
F7-09	累计运行时间	0h~65535h	-	●
F7-10	性能版本号	-	-	●
F7-11	功能版本号	-	-	●
F7-12	负载转速显示 小数点位	个位: U0-14的小数点个数 0: 0位小数位 1: 1位小数位 2: 2位小数位 十位: U0-19/U0-29小数点个数 1: 1位小数位 2: 2位小数位	20	☆
F7-13	累计上电时间	0~65535小时	-	●
F7-14	累计耗电量	0~65535度	-	●

F8组 辅助功能				
功能码	名称	设定范围	出厂值	更改
F8-00	点动运行频率	0.00Hz~最大频率	2.00Hz	☆
F8-01	点动加速时间	0.0S~6500.0S	20.0s	☆
F8-02	点动减速时间	0.0s~6500.0s	20.0s	☆
F8-03	加速时间2	0.00s~650.00s (F0-19=2) 0.0s~6500.0s (F0-19=1) 0s~65000s (F0-19=0)	机型确定	☆
F8-04	减速时间2	0.00s~650.00s (F0-19=2) 0.0s~6500.0s (F0-19=1) 0s~65000s (F0-19=0)	机型确定	☆
F8-05	加速时间3	0.00s~650.00s (F0-19=2) 0.0s~6500.0s (F0-19=1) 0s~65000s (F0-19=0)	机型确定	☆
F8-06	减速时间3	0.00s~650.00s (F0-19=2) 0.0s~6500.0s (F0-19=1) 0s~65000s (F0-19=0)	机型确定	☆
F8-07	加速时间4	0.00s~650.00s (F0-19=2) 0.0s~6500.0s (F0-19=1) 0s~65000s (F0-19=0)	0.0s	☆
F8-08	减速时间4	0.00s~650.00s (F0-19=2) 0.0s~6500.0s (F0-19=1) 0s~65000s (F0-19=0)	0.0s	☆
F8-09	跳跃频率1	0.00Hz~最大频率	0.00Hz	☆
F8-10	跳跃频率2	0.00Hz~最大频率	0.00Hz	☆
F8-11	跳跃频率幅度	0.00Hz~最大频率	0.00Hz	☆
F8-12	正反转死区时间	0.0s~3000.0s	0.0s	☆
F8-13	反转控制禁止	0: 无效 1: 有效	0	☆
F8-14	设定频率低于下限频率运行模式	0: 以下限频率运行 1: 停机 2: 零速运行	1	☆
F8-15	下垂率	0.00%~100.00%	0.00%	☆
F8-16	设定累计上电到达时间	0h~65000h	0h	☆
F8-17	设定累计运行到达时间	0h~65000h	0h	☆
F8-18	启动保护选择	0: 不保护 1: 保护	0	☆
F8-19	频率检测值1	0.00Hz~最大频率	50.00Hz	☆
F8-20	频率检测滞后率1	0.0%~100.0% (FDT1电平)	5.0%	☆
F8-21	频率到达检出宽度	0.0%~100.0% (最大频率)	0.0%	☆
F8-22	加减速过程中跳跃频率是否有效	0: 无效 1: 有效	0	☆
F8-25	加速时间1与加速时间2切换频率点	0.00Hz~最大频率	0.00Hz	☆

F8-26	减速时间1与减速时间2切换频率点	0.00Hz~最大频率	0.00Hz	☆
F8-27	端子点动优先	0: 无效 1: 有效	1	☆
F8-28	频率检测值(FDT2)	0.00Hz~最大频率	50.00Hz	☆
F8-29	频率检测滞后值(FDT2)	0.0%~100.0% (FDT2电平)	5.0%	☆
F8-30	任意到达频率检测值1	0.00Hz~最大频率	50.00Hz	☆
F8-31	任意到达频率检出宽度1	0.0%~100.0% (最大频率)	0.0%	☆
F8-32	任意到达频率检测值2	0.00Hz~最大频率	50.00Hz	☆
F8-33	任意到达频率检出宽度2	0.0%~100.0% (最大频率)	0.0%	☆
F8-34	零电流检测水平	0.0%~300.0% 100.0%对应电机额定电流	5.0%	☆
F8-35	零电流检测延迟时间	0.01S~600.00S	0.10s	☆
F8-36	输出电流超限值	0.0% (不检测) 0.1%~300.0% (电机额定电流)	200.0%	☆
F8-37	输出电流超限检测延迟时间	0.01S~600.00S	0.00s	☆
F8-38	任意到达电流1	0.0%~300.0%	100.0%	☆
F8-39	任意到达电流1宽度	0.0%~300.0% (电机额定电流)	0.0%	☆
F8-40	任意到达电流2	0.0%~300.0%	100.0%	☆
F8-41	任意到达电流2宽度	0.0%~300.0% (电机额定电流)	0.0%	☆
F8-42	定时功能选择	0: 无效 1: 有效	0	★
F8-43	定时运行时间选择	0: F8-44 设定 1: AI1 2: AI2 3: 键盘电位器 模拟输入量程对应 F8-44	0	★
F8-44	定时运行时间	0.0Min~6500.0Min	0.0Min	★
F8-45	AI1输入电压保护值下限	0.00V~F8-46	3.10V	☆
F8-46	AI1输入电压保护值上限	F8-45~10.00V	6.80V	☆
F8-47	模块温度到达	0℃~100℃	75℃	☆
F8-48	散热风扇控制	0: 运行时风扇运转 1: 风扇一直运转	0	☆
F8-49	唤醒频率	休眠频率(F8-51)~最大频率(F0-10)	0.00Hz	☆
F8-50	唤醒延迟时间	0.0S~6500.0S	0.0s	☆
F8-51	休眠频率	0.00Hz~醒频率(F8-49)	0.00Hz	☆
F8-52	休眠延迟时间	0.0S~6500.0S	0.0s	☆
F8-53	本次运行到达时间设定	0.0~6500.0min	0.0Min	☆

F8-54	输出功率校正系数	0.00%~200.0%	100.0%	☆
F9组 故障与保护				
功能码	名称	设定范围	出厂值	更改
F9-00	电机过载保护选择	0: 禁止 1: 允许	1	☆
F9-01	电机过载保护增益	0.20~10.00	1.00	☆
F9-02	电机过载预警系数	50%~100%	80%	☆
F9-03	过压失速增益	0~100	30	☆
F9-04	过压失速保护电压	650V~800V	770V	☆
F9-07	上电对地短路保护选择	个位: 上电对地短路保护选择 0: 无效 1: 有效 十位: 运行前对地短路保护选择 0: 无效 1: 有效	01	☆
F9-08	制动单元动作起始电压	650V~800V	760V	☆
F9-09	故障自动复位次数	0~20	0	☆
F9-10	故障自动复位期间故障Y动作选择	0: 不动作 1: 动作	0	☆
F9-11	故障自动复位间隔时间	0.1s~100.0s	1.0s	☆
F9-12	输入缺相/接触器吸合保护选择	个位: 输入缺相保护选择 十位: 接触器吸合保护选择 0: 禁止 1: 允许	11	☆
F9-13	输出缺相保护选择	个位: 输出缺相保护选择 0: 禁止 1: 允许 十位: 运行前输出缺相保护选择 0: 禁止 1: 允许	01	☆
F9-14	第一次故障类型	0: 无故障 1: 保留 2: 加速过电流 3: 减速过电流 4: 恒速过电流 5: 加速过电压 6: 减速过电压 7: 恒速过电压 8: 缓冲电阻过载 9: 欠压 10: 变频器过载 11: 电机过载	—	●
F9-15	第二次故障类型	12: 输入缺相 13: 输出缺相 14: 模块过热 15: 外部故障 16: 通讯异常 17: 接触器异常 18: 电流检测异常 19: 电机调谐异常 20: 编码器/PG卡异常 21: 参数读写异常 22: 变频器硬件异常 23: 电机对地短路 24: 保留 25: 保留	—	●
F9-16	第三次(最近一次)故障类型	26: 运行时间到达 27: 用户自定义故障1 28: 用户自定义故障2 29: 上电时间到达 30: 掉载 31: 运行时PID反馈丢失 40: 快速限流超时 41: 运行时切换电机 42: 速度偏差过大 43: 电机超速 45: 电机过温 51: 初始位置错误 55: 主从控制时从机故障	—	●

F9-17	第三次(最近一次)故障时频率	—	—	●
F9-18	第三次(最近一次)故障时电流	—	—	●
F9-19	第三次(最近一次)故障时母线电压	—	—	●
F9-20	第三次(最近一次)故障时输入端子状态	—	—	●
F9-21	第三次(最近一次)故障时输出端子状态	—	—	●
F9-22	第三次(最近一次)故障时变频器状态	—	—	●
F9-23	第三次(最近一次)故障时上电时间	—	—	●
F9-24	第三次(最近一次)故障时运行时间	—	—	●
F9-27	第二次故障时频率	—	—	●
F9-28	第二次故障时电流	—	—	●
F9-29	第二次故障时母线电压	—	—	●
F9-30	第二次故障时输入端子状态	—	—	●
F9-31	第二次故障时输出端子状态	—	—	●
F9-32	第二次故障时变频器状态	—	—	●
F9-33	第二次故障时上电时间	—	—	●
F9-34	第二次故障时运行时间	—	—	●
F9-37	第一次故障时频率	—	—	●
F9-38	第一次故障时电流	—	—	●
F9-39	第一次故障时母线电压	—	—	●
F9-40	第一次故障时输入端子状态	—	—	●
F9-41	第一次故障时输出端子状态	—	—	●
F9-42	第一次故障时变频器状态	—	—	●
F9-43	第一次故障时上电时间	—	—	●
F9-44	第一次故障时运行时间	—	—	●
F9-47	故障保护动作选择1	个位: 电机过载(11) 0: 自由停车 1: 按停机方式停机 2: 继续运行 十位: 输入缺相(12) 百位: 输出缺相(13) 千位: 外部故障(15) 万位: 通讯异常(16)	00000	☆

F9-48	故障保护动作选择2	个位: 编码器/PG卡异常(20) 0: 自由停车 十位: 功能码读写异常(21) 0: 自由停车 1: 按停机方式停机 百位: 保留 千位: 电机过热(45) 万位: 运行时间到达(26)	00000	☆
F9-49	故障保护动作选择3	个位: 用户自定义故障1(27) 0: 自由停车 1: 按停机方式停机 2: 继续运行 十位: 用户自定义故障2(28) 0: 自由停车 1: 按停机方式停机 2: 继续运行 百位: 上电时间到达(29) 0: 自由停车 1: 按停机方式停机 2: 继续运行 千位: 掉载(30) 0: 自由停车 1: 减速停车 2: 直接跳至电机额定频率的7%继续运行, 不掉载时自动恢复到设定频率运行 万位: 运行时PID反馈丢失(31) 0: 自由停车 1: 按停机方式停机 2: 继续运行	00000	☆
F9-50	故障保护动作选择4	个位: 速度偏差过大(42) 0: 自由停车 1: 按停机方式停机 2: 继续运行 十位: 电机超速度(43) 百位: 初始位置错误(51)	0000	☆
F9-54	故障时继续运行频率选择	0: 以当前的运行频率运行 1: 以设定频率运行 2: 以上限频率运行 3: 以下限频率运行 4: 以异常备用频率运行	0	☆
F9-55	异常备用频率	0.0%~100.0% (100.0%对应最大频率F0-10)	100.0%	☆
F9-56	电机温度传感器类型	0: 无温度传感器 1: PT100 2: PT1000	0	☆
F9-57	电机过热保护阈值	0℃~200℃	110℃	☆
F9-58	电机过热预警阈值	0℃~200℃	90℃	☆
F9-59	瞬停不停功能选择	0: 无效 1: 母线电压恒定控制 2: 减速停机	0	☆

F9-60	瞬停不停恢复电压	80.0%~100.0%	85.0%	☆
F9-61	瞬停不停电压恢复判断时间	0.00s~100.00s	0.50s	☆
F9-62	瞬停不停动作电压 (标准母线电压)	60.0%~100.0%	80.0%	☆
F9-63	掉载保护选择	0: 无效 1: 有效	0	☆
F9-64	掉载检测水平	0.0~100.0%	10.0%	☆
F9-65	掉载检测时间	0.0~60.0s	1.0s	☆
F9-67	过速度检测值	0.0%~50.0%(最大频率)	20.0%	☆
F9-68	过速度检测时间	0.0s: 不检测 0.1~60.0s	1.0s	☆
F9-69	速度偏差过大检测值	0.0%~50.0%(最大频率)	20.0%	☆
F9-70	速度偏差过大检测时间	0.0s: 不检测 0.1~60.0s	5.0s	☆
F9-71	瞬停不停增益Kp	0~100	40	☆
F9-72	瞬停不停积分系数Ki	0~100	30	☆
F9-73	瞬停不停动作减速时间	0~300.0s	20.0s	★
FA组 PID功能				
功能码	名称	设定范围	出厂值	更改
FA-00	PID给定源	0: FA-01设定 2: AI2 4: PULSE脉冲设定(S5) 6: 多段指令给定 1: AI1 3: 键盘电位器 5: 通讯给定	0	☆
FA-01	PID数值给定	0.0%~100.0%	50.0%	☆
FA-02	PID反馈源	0: AI1 2: 键盘电位器 4: PULSE脉冲设定S5) 6: AI1+AI2 7: MAX(AI1 , AI2) 8: MIN(AI1 , AI2) 1: AI2 3: AI1-AI2 5: 通讯给定	0	☆
FA-03	PID作用方向	0: 正作用 1: 反作用	0	☆
FA-04	PID给定反馈量程	0~65535	1000	☆
FA-05	比例增益KP1	0.0~100.0	20.0	☆
FA-06	积分时间TI1	0.01s~10.00s	2.00s	☆
FA-07	微分时间TD1	0.000s~10.000s	0.000s	☆
FA-08	PID反转截止频率	0.00~最大频率	0.00Hz	☆
FA-09	PID偏差极限	0.0%~100.0%	0.0%	☆
FA-10	PID微分限幅	0.00%~100.00%	0.10%	☆
FA-11	PID给定变化时间	0.00~650.00s	0.00s	☆
FA-12	PID反馈滤波时间	0.00~60.00s	0.00s	☆
FA-13	PID输出滤波时间	0.00~60.00s	0.00s	☆

FA-14	保留	-	-	☆
FA-15	比例增益KP2	0.0~100.0	20.0	☆
FA-16	积分时间TI2	0.01s~10.00s	2.00s	☆
FA-17	微分时间TD2	0.000s~10.000s	0.000s	☆
FA-18	PID参数切换条件	0: 不切换 1: 通过S端子切换 2: 根据偏差自动切换 3: 根据运行频率自动切换	0	☆
FA-19	PID参数切换偏差1	0.0%~FA-20	20.0%	☆
FA-20	PID参数切换偏差2	FA-19~100.0%	80.0%	☆
FA-21	PID初值	0.0%~100.0%	0.0%	☆
FA-22	PID初值保持时间	0.00~650.00s	0.00s	☆
FA-23	保留	-	-	☆
FA-24	保留	-	-	☆
FA-25	PID积分属性	个位: 积分分离 0: 无效 1: 有效 十位: 输出到限值后是否停止积分 0: 继续积分 1: 停止积分	00	0A0BH
FA-26	PID反馈丢失检测值	0.0%: 不判断反馈丢失 0.1%~100.0%	0.0%	☆
FA-27	PID反馈丢失检测时间	0.0s~20.0s	0.0s	☆
FA-28	PID停机运算	0: 停机不运算 1: 停机时运算	0	☆
FB组 摆频、定长和计数				
功能码	名称	设定范围	出厂值	更改
FB-05	设定长度	0m~65535m	1000m	☆
FB-06	实际长度	0m~65535m	0m	☆
FB-07	每米脉冲数	0.1~6553.5	100.0	☆
FB-08	设定计数值	1~65535	1000	☆
FB-09	指定计数值	1~65535	1000	☆
FC组 多段指令、简易 PLC				
功能码	名称	设定范围	出厂值	更改
FC-00	多段指令0	-100.0%~100.0%	0.0%	☆
FC-01	多段指令1	-100.0%~100.0%	0.0%	☆
FC-02	多段指令2	-100.0%~100.0%	0.0%	☆
FC-03	多段指令3	-100.0%~100.0%	0.0%	☆
FC-04	多段指令4	-100.0%~100.0%	0.0%	☆
FC-05	多段指令5	-100.0%~100.0%	0.0%	☆
FC-06	多段指令6	-100.0%~100.0%	0.0%	☆

FC-07	多段指令7	-100.0%~100.0%	0.0%	☆
FC-08	多段指令8	-100.0%~100.0%	0.0%	☆
FC-09	多段指令9	-100.0%~100.0%	0.0%	☆
FC-10	多段指令10	-100.0%~100.0%	0.0%	☆
FC-11	多段指令11	-100.0%~100.0%	0.0%	☆
FC-12	多段指令12	-100.0%~100.0%	0.0%	☆
FC-13	多段指令13	-100.0%~100.0%	0.0%	☆
FC-14	多段指令14	-100.0%~100.0%	0.0%	☆
FC-15	多段指令15	-100.0%~100.0%	0.0%	☆
FC-16	简易PLC运行方式	0: 单次运行结束停机 1: 单次运行结束保持终值 2: 一直循环	0	☆
FC-17	简易PLC掉电记忆选择	个位: 掉电记忆选择 0: 掉电不记忆 1: 掉电记忆 十位: 停机记忆选择 0: 停机不记忆 1: 停机记忆	00	☆
FC-18	简易PLC第0段运行时间	0.0s(h)~6553.5s(h)	0.0s(h)	☆
FC-19	简易PLC第0段加减速时间选择	0~3	0	☆
FC-20	简易PLC第1段运行时间	0.0s(h)~6553.5s(h)	0.0s(h)	☆
FC-21	简易PLC第1段加减速时间选择	0~3	0	☆
FC-22	简易PLC第2段运行时间	0.0s(h)~6553.5s(h)	0.0s(h)	☆
FC-23	简易PLC第2段加减速时间选择	0~3	0	☆
FC-24	简易PLC第3段运行时间	0.0s(h)~6553.5s(h)	0.0s(h)	☆
FC-25	简易PLC第3段加减速时间选择	0~3	0	☆
FC-26	简易PLC第4段运行时间	0.0s(h)~6553.5s(h)	0.0s(h)	☆
FC-27	简易PLC第4段加减速时间选择	0~3	0	☆
FC-28	简易PLC第5段运行时间	0.0s(h)~6553.5s(h)	0.0s(h)	☆
FC-29	简易PLC第5段加减速时间选择	0~3	0	☆
FC-30	简易PLC第6段运行时间	0.0s(h)~6553.5s(h)	0.0s(h)	☆

FC-31	简易PLC第6段加减速时间选择	0~3	0	☆
FC-32	简易PLC第7段运行时间	0.0s(h)~6553.5s(h)	0.0s(h)	☆
FC-33	简易PLC第7段加减速时间选择	0~3	0	☆
FC-34	简易PLC第8段运行时间	0.0s(h)~6553.5s(h)	0	☆
FC-35	简易PLC第8段加减速时间选择	0~3	0.0s(h)	☆
FC-36	简易PLC第9段运行时间	0.0s(h)~6553.5s(h)	0	☆
FC-37	简易PLC第9段加减速时间选择	0~3	0.0s(h)	☆
FC-38	简易PLC第10段运行时间	0.0s(h)~6553.5s(h)	0	☆
FC-39	简易PLC第10段加减速时间选择	0~3	0.0s(h)	☆
FC-40	简易PLC第11段运行时间	0.0s(h)~6553.5s(h)	0	☆
FC-41	简易PLC第11段加减速时间选择	0~3	0.0s(h)	☆
FC-42	简易PLC第12段运行时间	0.0s(h)~6553.5s(h)	0	☆
FC-43	简易PLC第12段加减速时间选择	0~3	0.0s(h)	☆
FC-44	简易PLC第13段运行时间	0.0s(h)~6553.5s(h)	0	☆
FC-45	简易PLC第13段加减速时间选择	0~3	0.0s(h)	☆
FC-46	简易PLC第14段运行时间	0.0s(h)~6553.5s(h)	0	☆
FC-47	简易PLC第14段加减速时间选择	0~3	0.0s(h)	☆
FC-48	简易PLC第15段运行时间	0.0s(h)~6553.5s(h)	0	☆
FC-49	简易PLC第15段加减速时间选择	0~3	0.0s(h)	☆
FC-50	简易PLC运行时间单位	0: s (秒) 1: h (小时)	0	☆
FC-51	多段指令0给定方式	0: 功能码FC-00给定 1: AI1 2: AI2 3: 键盘电位器 4: PULSE脉冲 5: PID 6: 预置频率 (F0-08) 给定, UP/YWN可修改	0	☆

FD组 通讯参数				
功能码	名称	设定范围	出厂值	更改
FD-00	通讯波特率	个位: MODBUS 0: 300BPS 1: 600BPS 2: 1200BPS 3: 2400BPS 4: 4800BPS 5: 9600BPS 6: 19200BPS 7: 38400BPS 8: 57600BPS 9: 115200BPS 十位: Pro bus-DP 0: 115200BPs 1: 208300BPs 2: 256000BPs 3: 512000Bps 百位: 保留 千位: CANlink波特率 0: 20 1: 50 2: 100 3: 125 4: 250 5: 500 6: 1M	5005	☆
FD-01	MODBUS数据格式	0: 无校验(8-N-2) 1: 偶校验(8-E-1) 2: 奇校验(8-O-1) 3: 无校验(8-N-1) (MODBUS有效)	0	☆
FD-02	本机地址	0: 广播地址 1~247 (MODBUS、Pro bus-DP、CANlink有效)	1	☆
FD-03	MODBUS应答延迟	0~20ms (MODBUS有效)	2	☆
FD-04	串口通讯超时时间	0.0s: 无效 0.1~60.0s (MODBUS、Pro bus-DP、CANopen有效)	0.0s	☆
FD-05	MODBUS、Pro bus-DP通讯数据格式	个位: MODBUS 0: 非标准的MODBUS协议 1: 标准的MODBUS协议 十位: Pro bus-DP 0: PPO1格式 1: PPO2格式 2: PPO3格式 3: PPO5格式	31	☆
FD-06	通讯读取电流分辨率	0: 0.01A (≤ 55kW时有效) 1: 0.1A	0	☆
FD-08	扩展卡 (Pro bus、CANopen) 中断检测时间	0.0s: 无效 0.1~60.0s	0	☆
FE组 用户定制功能码				
功能码	名称	设定范围	出厂值	更改
FE-00	用户功能码0		U3.17	☆
FE-01	用户功能码1		U3.16	☆
FE-02	用户功能码2		F0.00	☆

FE-03	用户功能码3	F0-00~FP-xx A0-00~Ax-xx U0-xx~U0-xx	F0.00	☆	
FE-04	用户功能码4		F0.00	☆	
FE-05	用户功能码5		F0.00	☆	
FE-06	用户功能码6		F0.00	☆	
FE-07	用户功能码7		F0.00	☆	
FE-08	用户功能码8		F0.00	☆	
FE-09	用户功能码9		F0.00	☆	
FE-10	用户功能码10		F0.00	☆	
FE-11	用户功能码11		F0.00	☆	
FE-12	用户功能码12		F0.00	☆	
FE-13	用户功能码13		F0.00	☆	
FE-14	用户功能码14		F0.00	☆	
FE-15	用户功能码15		F0.00	☆	
FE-16	用户功能码16		F0.00	☆	
FE-17	用户功能码17		F0.00	☆	
FE-18	用户功能码18		F0.00	☆	
FE-19	用户功能码19		F0.00	☆	
FE-20	用户功能码20		U0.68	☆	
FE-21	用户功能码21		U0.69	☆	
FE-22	用户功能码22		F0.00	☆	
FE-23	用户功能码23		F0.00	☆	
FE-24	用户功能码24		F0.00	☆	
FE-25	用户功能码25		F0.00	☆	
FE-26	用户功能码26		F0.00	☆	
FE-27	用户功能码27		F0.00	☆	
FE-28	用户功能码28		F0.00	☆	
FE-29	用户功能码29		F0.00	☆	
FP组 功能码管理					
功能码	名称		设定范围	出厂值	更改
FP-00	用户密码	0~65535	0	☆	
FP-01	参数初始化	0: 无操作 01: 恢复出厂参数, 不包括电机参数 02: 清除记录信息 04: 备份用户当前参数 501: 恢复用户备份参数	0	☆	
FP-02	功能参数组显示选择	个位: U组显示选择 0: 不显示 1: 显示	11	☆	

FP-02	功能参数组显示选择	十位: A组显示选择 0: 不显示 1: 显示	11	☆
FP-03	个性参数组显示选择	个位: 用户定制参数组显示选择 0: 不显示 1: 显示 十位: 用户变更参数组显示选择 0: 不显示 1: 显示	00	☆
FP-04	功能码修改属性	0: 可修改 1: 不可修改	0	☆
A0组 转矩控制参数				
功能码	名称	设定范围	出厂值	更改
A0-00	速度/转矩控制方式选择	0: 速度控制 1: 转矩控制	0	★
A0-01	转矩控制方式下转矩设定源选择	0: 数字设定1 (A0-03) 1: AI1 2: AI2 3: 键盘电位器 4: PULSE脉冲 5: 通讯给定 6: MIN(AI1, AI2) 7: MAX(AI1, AI2) (1-7选项的满量程, 对应A0-03数字设定)	0	★
A0-03	转矩控制方式下转矩数字设定	-200.0%~200.0%	150.0%	☆
A0-05	转矩控制正向最大频率	0.00Hz~最大频率	50.00Hz	☆
A0-06	转矩控制反向最大频率	0.00Hz~最大频率	50.00Hz	☆
A0-07	转矩上升滤波时间	0.00s~65000s	0.00s	☆
A0-08	转矩下降滤波时间	0.00s~65000s	0.00s	☆
A1组 虚拟IO				
功能码	名称	设定范围	出厂值	更改
A1-00	虚拟VS1端子功能选择	0~59	0	★
A1-01	虚拟VS2端子功能选择	0~59	0	★
A1-02	虚拟VS3端子功能选择	0~59	0	★
A1-03	虚拟VS4端子功能选择	0~59	0	★
A1-04	虚拟VS5端子功能选择	0~59	0	★
A1-05	虚拟VS端子状态设置模式	0: 由虚拟VYx的状态决定VS是否有效 1: 由功能码A1-06设定VS是否有效 个位: 虚拟VS1 十位: 虚拟VS2 百位: 虚拟VS3 千位: 虚拟VS4 万位: 虚拟VS5	00000	★

A1-06	虚拟VS端子状态设置	0: 无效 个位: 虚拟VS1 百位: 虚拟VS3 万位: 虚拟VS5 1: 有效 十位: 虚拟VS2 千位: 虚拟VS4	00000	★
A1-07	AI1端子作为S时的功能选择	0~59	0	★
A1-08	AI2端子作为S时的功能选择	0~59	0	★
A1-09	键盘电位器端子作为S时的功能选择	0~59	0	★
A1-10	AI端子作为S时有效模式选择	0: 高电平有效 个位: AI1 百位: 键盘电位器 1: 低电平有效 十位: AI2	000	★
A1-11	虚拟VY1输出功能选择	0: 与物理Sx内部短接 1~41: 见F5组物理Y输出选择	0	☆
A1-12	虚拟VY2输出功能选择	0: 与物理Sx内部短接 1~41: 见F5组物理Y输出选择	0	☆
A1-13	虚拟VY3输出功能选择	0: 与物理Sx内部短接 1~41: 见F5组物理Y输出选择	0	☆
A1-14	虚拟VY4输出功能选择	0: 与物理Sx内部短接 1~41: 见F5组物理Y输出选择	0	☆
A1-15	虚拟VY5输出功能选择	0: 与物理Sx内部短接 1~41: 见F5组物理Y输出选择	0	☆
A1-16	VY1输出延迟时间	0.0s~3600.0s	0.0s	☆
A1-17	VY2输出延迟时间	0.0s~3600.0s	0.0s	☆
A1-18	VY3输出延迟时间	0.0s~3600.0s	0.0s	☆
A1-19	VY4输出延迟时间	0.0s~3600.0s	0.0s	☆
A1-20	VY5输出延迟时间	0.0s~3600.0s	0.0s	☆
A1-21	VY输出端子有效状态选择	0: 正逻辑 个位: VY1 百位: VY3 万位: VY5 1: 反逻辑 十位: VY2 千位: VY4	00000	☆
A2组 第二电机控制				
功能码	名称	设定范围	出厂值	更改
A2-00	电机类型选择	0: 普通异步电机 1: 变频异步电机	0	★
A2-01	电机额定功率	0.1kW~1000.0kW	机型确定	★
A2-02	电机额定电压	1V~2000V	机型确定	★
A2-03	电机额定电流	0.01A~655.35A (变频器功率≤55kW) 0.1A~6553.5A (变频器功率>55kW)	机型确定	★
A2-04	电机额定频率	0.01Hz~最大频率	机型确定	★
A2-05	电机额定转速	1rpm~65535rpm	机型确定	★
A2-06	异步电机定子电阻	0.001~65.535Ω(变频器功率≤55kW) 0.0001~6.5535Ω(变频器功率>55kW)	机型确定	★

A2-07	异步电机转子电阻	0.001~65.535Ω(变频器功率≤55kW) 0.0001~6.5535Ω(变频器功率>55kW)	机型确定	★
A2-08	异步电机漏感抗	0.001~65.535mH(变频器功率≤55kW) 0.0001~6.5535mH(变频器功率>55kW)	机型确定	★
A2-09	异步电机互感抗	0.001~65.535mH(变频器功率≤55kW) 0.0001~6.5535mH(变频器功率>55kW)	机型确定	★
A2-10	异步电机空载电流	0.01A~A2-03(变频器功率≤55kW) 0.1A~A2-03(变频器功率>55kW)	机型确定	★
A2-27	编码器线数	1~65535	1024	★
A2-28	编器类型	0: ABZ增量编码器 2: 旋转变压器	0	★
A2-29	速度反馈PG选择	0: 本地PG 1: 扩展PG 2: PULSE脉冲输入(S5)	0	★
A2-30	ABZ增量编码器AB相序	0: 正向 1: 反向	0	★
A2-31	编码器安装角	0.0~359.9°	0.0°	★
A2-34	旋转变压器极对数	1~65535	1	★
A2-36	速度反馈PG断线检测时间	0.0: 不动作 0.1s~10.0s	0.0	★
A2-37	调谐选择	0: 无操作 1: 异步机静止部分参数调谐 2: 异步机动态完整调谐 3: 异步机静止完整调谐	0	★
A2-38	速度环比例增益1	1~100	30	☆
A2-39	速度环积分时间1	0.01s~10.00s	0.50s	☆
A2-40	切换频率1	0.00~A2-43	5.00Hz	☆
A2-41	速度环比例增益2	1~100	20	☆
A2-42	速度环积分时间2	0.01s~10.00s	1.00	☆
A2-43	切换频率2	A2-40~最大频率	10.00Hz	☆
A2-44	矢量控制转差增益	50%~200%	100%	☆
A2-45	SVC转矩滤波常数	0.000s~0.100s	0.000s	☆
A2-47	速度控制方式下转矩上限源	0: A2-48设定 1: AI1 2: AI2 3: 键盘电位器 4: PULSE脉冲 5: 通讯给定 6: MIN(AI1, AI2) 7: MAX(AI1, AI2) 1-7 选项的满量程, 对应A2-48数字设定	0	☆
A2-48	速度控制方式下转矩上限数字设定	0.0%~200.0%	150.0%	☆

A2-50	速度控制方式下 转矩上限数字设定 (发电)	0.0%~200.0%	150.0%	☆
A2-51	励磁调节比例增益	0~20000	2000	☆
A2-52	励磁调节积分增益	0~20000	1300	☆
A2-53	转矩调节比例增益	0~20000	2000	☆
A2-54	转矩调节积分增益	0~20000	1300	☆
A2-55	速度环积分属性	个位: 积分分离 0: 无效 1: 有效	0	☆
A2-59	弱磁区最大 转矩系数	50%~200%	100%	☆
A2-60	发电功率限制使能	0: 无效 1: 有效	0	☆
A2-61	第2电机控制方式	0: 无速度传感器矢量控制 (SVC) 1: 有速度传感器矢量控制 (FVC) 2: V/F 控制	0	★
A2-62	第2电机加减速 时间选择	0: 与第1电机相同 1: 加减速时间1 2: 加减速时间2 3: 加减速时间3 4: 加减速时间4	0	☆
A2-63	第2电机转矩提升	0.0%: 自动转矩提升 0.1%~30.0%	机型确定	☆
A2-65	第2电机振荡 抑制增益	0~100	40	☆
A5组 控制优化参数				
功能码	名称	设定范围	出厂值	更改
A5-00	DPWM切换上限频率	5.00Hz~最大频率	8.00Hz	☆
A5-01	PWM调制方式	0: 异步调制 1: 同步调制	0	☆
A5-02	死区补偿模式选择	0: 不补偿 1: 补偿模式1	1	☆
A5-03	随机PWM深度	0: 随机PWM无效 1~10: PWM载频随机深度	0	☆
A5-04	快速限流使能	0: 不使能 1: 使能	1	☆
A5-05	电压过调制系数	100~110	105	★
A5-06	欠压点设置	210~420V	350V	☆
A5-08	死区时间调整	100%~200%	150%	★
A5-09	过压点设置	200.0V~2500.0V	机型确定	★

A6组 AI曲线设定				
功能码	名称	设定范围	出厂值	更改
A6-00	AI曲线4最小输入	-10.00V~A6-02	0.00V	☆
A6-01	AI曲线4最小 输入对应设定	-100.0%~+100.0%	0.0%	☆
A6-02	AI曲线4拐点1输入	A6-00~A6-04	3.00V	☆
A6-03	AI曲线4拐点1 输入对应设定	-100.0%~+100.0%	30.0%	☆
A6-04	AI曲线4拐点2输入	A6-02~A6-06	6.00V	☆
A6-05	AI曲线4拐点2 输入对应设定	-100.0%~+100.0%	60.0%	☆
A6-06	AI曲线4最大输入	A6-04~+10.00V	10.00V	☆
A6-07	AI曲线4最大 输入对应设定	-100.0%~+100.0%	100.0%	☆
A6-08	AI曲线5最小输入	-10.00V~A6-10	-10.00V	☆
A6-09	AI曲线5最小 输入对应设定	-100.0%~+100.0%	-100.0%	☆
A6-10	AI曲线5拐点1输入	A6-08~A6-12	-3.00V	☆
A6-11	AI曲线5拐点1 输入对应设定	-100.0%~+100.0%	-30.0%	☆
A6-12	AI曲线5拐点2输入	A6-10~A6-14	3.00V	☆
A6-13	AI曲线5拐点2 输入对应设定	-100.0%~+100.0%	30.0%	☆
A6-14	AI曲线5最大输入	A6-12~+10.00V	10.00V	☆
A6-15	AI曲线5最大输入 对应设定	-100.0%~+100.0%	100.0%	☆
A6-24	AI1设定跳跃点	-100.0%~+100.0%	0.0%	☆
A6-25	AI1设定跳跃幅度	0.0%~100.0%	0.5%	☆
A6-26	AI2设定跳跃点	-100.0%~100.0%	0.0%	☆
A6-27	AI2设定跳跃幅度	0.0%~100.0%	0.5%	☆
A6-28	键盘电位器 设定跳跃点	-100.0%~100.0%	0.0%	☆
A6-29	键盘电位器 设定跳跃幅度	0.0%~100.0%	0.5%	☆
A7组 用户可编程卡参数				
功能码	名称	设定范围	出厂值	更改
A7-00	用户可编程功能选择	0: 无效 1: 有效	0	★
A7-01	控制板输出端子 控制模式选择	0: 变频器控制 1: 用户可编程控制卡控制 个位: Y4R (Y4端子作为开关量输出) 十位: 继电器 (T/A-T/B-T/C)	0	★

A7-01	控制板输出端子控制模式选择	百位: S 千位: Y4P (Y4端子作为脉冲输出) 万位: A01	0	★
A7-02	可编程卡扩展A1A0端子功能配置	0: 键盘电位器电压输入, A02电压输出 1: 键盘电位器电压输入, A02电流输出 2: 键盘电位器电流输入, A02电压输出 3: 键盘电位器电流输入, A02电流输出 4: 键盘电位器PTC输入, A02电压输出 5: 键盘电位器PTC输入, A02电流输出 6: 键盘电位器PT100输入, A02电压输出 7: 键盘电位器PT100输入, A02电流输出	0	★
A7-03	Y4P输出	0.0%~100.0%	0.0%	☆
A7-04	A01输出	0.0%~100.0%	0.0%	☆
A7-05	开关量输出	二进制设定 个位: Y4R 十位: 继电器1 百位: Y	000	☆
A7-06	可编程卡频率给定	-100.00%~100.00%	0.0%	☆
A7-07	可编程卡转矩给定	-200.0%~200.0%	0.0%	☆
A7-08	可编程卡命令给定	0: 无命令 1: 正转命令 2: 反转命令 3: 正转点动 4: 反转点动 5: 自由停机 6: 减速停机 7: 故障复位	0	☆
A7-09	可编程卡给定故障	0: 无故障 80~89: 故障编码	0	☆
A8组 点对点通讯				
功能码	名称	设定范围	出厂值	更改
A8-00	点对点通讯功能选择	0: 无效 1: 有效	0	☆
A8-01	主从选择	0: 主机 1: 从机	0	☆
A8-02	从机命令跟随	个位: 从机命令跟随 0: 从机不跟随主机运行命令 1: 从机跟随主机运行命令 十位: 从机故障信息传输 0: 从机故障信息不传输 1: 从机故障信息传输 百位: 主机显示从机掉线 0: 从机掉线主机不报故障 1: 从机掉线主机报故障 (Err16)	011	★
A8-03	从机接收数据作用选择	0: 转矩给定 1: 目标频率	0	☆
A8-04	接收数据零偏 (转矩)	-100.00%~100.00%	0.00%	★
A8-05	接收数据增益 (转矩)	-10.00~100.00	1.00	★
A8-06	点对点通讯中断检测时间	0.0~10.0s	1.0s	☆
A8-07	点对点通讯主机数据发送周期	0.001~10.000s	0.001s	☆
A8-11	视窗	0.20~10.00Hz	0.50Hz	☆

AC组 A1A0 校正				
功能码	名称	设定范围	出厂值	更改
AC-00	A11实测电压1	-10.00V~10.000V	出厂校正	☆
AC-01	A11显示电压1	-10.00V~10.000V	出厂校正	☆
AC-02	A11实测电压2	-10.00V~10.000V	出厂校正	☆
AC-03	A11显示电压2	-10.00V~10.000V	出厂校正	☆
AC-04	A12实测电压1	-10.00V~10.000V	出厂校正	☆
AC-05	A12显示电压1	-10.00V~10.000V	出厂校正	☆
AC-06	A12实测电压2	-10.00V~10.000V	出厂校正	☆
AC-07	A12显示电压2	-10.00V~10.000V	出厂校正	☆
AC-08	键盘电位器实测电压1	-10.00V~10.000V	出厂校正	☆
AC-09	键盘电位器显示电压1	-10.00V~10.000V	出厂校正	☆
AC-10	键盘电位器实测电压2	-10.00V~10.000V	出厂校正	☆
AC-11	键盘电位器显示电压2	-10.00V~10.000V	出厂校正	☆
AC-12	A01目标电压1	-10.00V~10.000V	出厂校正	☆
AC-13	A01实测电压1	-10.00V~10.000V	出厂校正	☆
AC-14	A01目标电压2	-10.00V~10.000V	出厂校正	☆
AC-15	A01实测电压2	-10.00V~10.000V	出厂校正	☆
AC-16	A02目标电压1	-10.00V~10.000V	出厂校正	☆
AC-17	A02实测电压1	-10.00V~10.000V	出厂校正	☆
AC-18	A02目标电压2	-10.00V~10.000V	出厂校正	☆
AC-19	A02实测电压2	-10.00V~10.000V	出厂校正	☆

监视参数简表

U0组 基本监视参数			
功能码	名称	最小单位	通讯地址
U0-00	运行频率(HZ)	0.01Hz	7000H
U0-01	设定频率(HZ)	0.01Hz	7001H
U0-02	母线电压(V)	0.1V	7002H
U0-03	输出电压(V)	1V	7003H
U0-04	输出电流(A)	0.01A	7004H
U0-05	输出功率(kW)	0.1kW	7005H
U0-06	输出转矩(%)	0.1%	7006H
U0-07	S输入状态	1	7007H
U0-08	Y输出状态	1	7008H
U0-09	AI1电压(V)	0.01V	7009H
U0-10	AI2电压(V)/电流(MA)	0.01V/0.01mA	700AH
U0-11	键盘电位器电压(V)	0.01V	700BH
U0-12	计数值	1	700CH
U0-13	长度值	1	700DH
U0-14	负载速度显示	由F7-12个位决定	700EH
U0-15	PID设定	1	700FH
U0-16	PID反馈	1	7010H
U0-17	PLC阶段	1	7011H
U0-18	PULSE输入脉冲频率(HZ)	0.01kHz	7012H
U0-19	反馈速度(HZ)	0.01Hz	7013H
U0-20	剩余运行时间	0.1Min	7014H
U0-21	AI1校正前电压	0.001V	7015H
U0-22	AI2校正前电压(V)/电流(MA)	0.001V/0.01mA	7016H
U0-23	键盘电位器校正前电压	0.001V	7017H
U0-24	电机转速	1RPM	7018H
U0-25	当前上电时间	1Min	7019H
U0-26	当前运行时间	0.1Min	701AH
U0-27	PULSE输入脉冲频率	1Hz	701BH
U0-28	通讯设定值	0.01%	701CH
U0-29	编码器反馈速度	0.01Hz	701DH
U0-30	主频率X显示	0.01Hz	701EH
U0-31	辅频率Y显示	0.01Hz	701FH
U0-32	查看任意内存地址值	1	7020H
U0-34	电机温度值	1℃	7022H
U0-35	目标转矩(%)	0.1%	7023H
U0-36	旋变位置	1	7024H
U0-37	功率因素角度	0.1°	7025H
U0-38	ABZ位置	1	7026H

U0-39	VF分离目标电压	1V	7027H
U0-40	VF分离输出电压	1V	7028H
U0-41	S输入状态直观显示	1	7029H
U0-42	Y输入状态直观显示	1	702AH
U0-43	S功能状态直观显示1(功能01-功能40)	1	702BH
U0-44	S功能状态直观显示2(功能41-功能80)	1	702CH
U0-45	故障信息	1	702DH
U0-58	Z信号计数器	1	703AH
U0-59	设定频率(%)	0.01%	703BH
U0-60	运行频率(%)	0.01%	703CH
U0-61	变频器状态	1	703DH
U0-62	当前故障编码	1	703EH
U0-63	点对点主机通讯发送转矩值	0.01%	703FH
U0-64	从站的个数	1	7040H
U0-65	转矩上限	0.1%	7041H
U0-66	通信扩展卡型号	100: CANOpen 200: Pro bus-DP 300: CANLink	7042H
U0-67	通信扩展卡版本号	显示范围	-
U0-68	DP卡变频器状态	Bit0-运行状态 bit1-运行方向 bit2-变频器是否故障 bit3-目标频率到达 bit4~bit7-保留 bit8~bit15故障代码	7043H
U0-69	传送DP卡的速度/0.01hz	0.00~最大频率	7044H
U0-70	传送DP转速/RMP	0.00~电机额定	7045H
U0-71	通信卡专用电流显示	显示范围	-
U0-72	通讯卡出错状态	显示范围	-
U0-73	电机序号	0: 电机1 1: 电机2	7046H
U0-74	变频器输出转矩	0.1%	7047H

10. RS485卡与RS485通信协议

通信参数的地址定义

该部分是通信的内容，用于控制变频器的运行，变频器状态及相关参数设定。读写功能码参数(有些功能码是不能更改的，只供厂家使用或监视使用)：功能码参数地址标示规则。

以功能码组号和标号为参数地址表示规则：

高位字节：F0~FF(F组)、A0~AF(A组)、70~7F(U组)低位字节：00~FF

如：F0-16，通讯地址为 F010H；其中F0H代表F0组参数，10H代表在功能组中序号为16转换为十六进制后的值；
注意：F组：既不可读取参数，也不可更改参数；U组：只可读取，不可更改参数。

有些参数在变频器处于运行状态时，不可更改；有些参数不论变频器处于何种状态，均不可更改；更改功能码参数，还要注意参数的范围，单位，及相关说明。

另外，由于EEPROM频繁被存储，会减少EEPROM的使用寿命，所以，有些功能码在通讯的模式下，无须存储，只要更改RAM中的值就可以了。

例如：

功能码F3-12不存储到EEPROM中，地址表示为F30C；功能码A0-05不存储到EEPROM中，地址表示为A005；
该地址表示只能做写RAM，不能做读的动作，读时，为无效地址。对于所有参数，也可以使用命令码07H来实现该功能。

MODBUS频率命令写入（只写）：

命令地址	命令功能
1000	*通信设定值(-10000~10000)(十进制)

注意：

通信设定值是相对值的百分数，10000 对应100.00%，-10000 对应-100.00%。对频率量纲的数据，该百分比是相对最大频率(F0-10)的百分数。

控制命令输入到变频器：(只写)

命令地址	命令功能
2000	0001: 正转运行
	0002: 反转运行
	0003: 正转点动
	0004: 反转点动
	0005: 自由停机
	0006: 减速停机
	0007: 故障复位

数字输出端子控制：(只写)

命令地址	命令功能
2001	BIT0: Y1 输出控制
	BIT1: Y2 输出控制
	BIT2: RELAY1 输出控制
	BIT3: RELAY2 输出控制
	BIT4: Y4R 输出控制
	BIT5: VY1
	BIT6: VY2
	BIT7: VY3
	BIT8: VY4
BIT9: VY5	

通信参数的地址定义

U组监视参数地址定义如下：U0~UF，其通讯地址高八位为70~7F，低八位为监视参数在组中的序号转换成十六进制数据的值，例如：U0-11，其通讯地址为700BH。

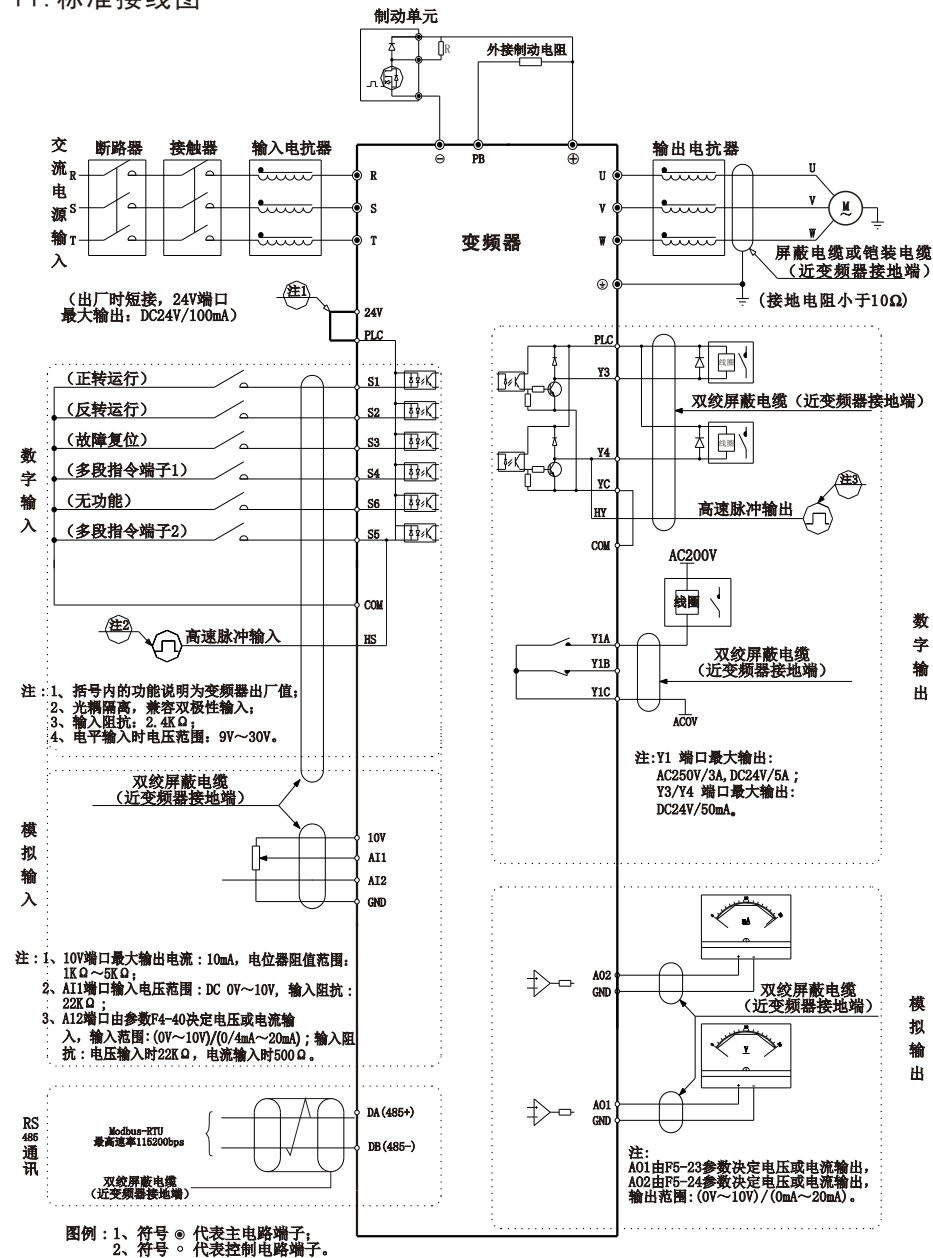
通讯读取变频器故障描述时，通讯地址固定为8000H，上位机通过读取该地址数据，可以获取当前变频器故障代码，故障代码描述见“附录C 功能参数表”中F9-14 参数定义。

通讯读取变频器运行状态时，通讯地址固定为3000H，上位机通过读取该地址数据，可以获取当前变频器运行状态信息，读取状态字定义如下：1：正转运行；2：反转运行；3：停机。

读取变频器状态：(只读)

命令地址	命令功能
3000	0001: 正转运行
	0002: 反转运行
	0003: 停机

11. 标准接线图



注:

- 1、45kW及以上无PB端子;
- 2、S1~S6端口偏置电压可选择变频器内部电源(24V端口), 也可以选择外部电源(PLC端口), 出厂值24V端口和PLC端口短接;
- 3、S5端口受功能参数F4-04约束, 可作为高速脉冲输入通道, 最高输入频率50KHz;
- 4、Y4端口受功能参数F5-00约束, 可作为高速脉冲输出通道, 最高输出频率50KHz; 当作为集电极开路输出, 与Y3端子规格相同。



合格证



Q/C检验:

本产品经我司品质部门检测, 其性能符合标准, 检验合格, 准予出厂。



精品变频器制造商

保修卡

用户资料

用户名称：.....

用户地址：.....

联系人：..... 电 话：..... 传 真：.....

机器型号：..... 机器编码：.....

代理商/经销商资料

供货单位：.....

联系人：..... 电 话：..... 供货日期：.....

保修条款

本公司郑重承诺，自用户从我公司(以下简称厂家)购买产品之日起，用户享有以下保修服务：

一、本产品自用户从厂家购买之日起，享有以下三包服务：

- 1、出货30天内包退、包换、包修；
- 2、出货90天内包换、包修；
- 3、出货18个月内包修；
- 4、出口到国外时除外。

二、本产品自用户从厂家购买之日起，享有终生有偿服务。

三、免责条款：因下列原因所造成的产品故障，不在厂家免费保修服务范围之内：

- 1、用户不依照《使用说明书》要求使用、操作所引起的故障；
- 2、用户未与厂家沟通而自行修理或改造产品所产生的故障；
- 3、因用户使用环境不良导致产品异常老化所产生的故障；
- 4、因地震、火灾、水灾等自然灾害或异常电压等灾害所引起的故障；
- 5、在运输过程中导致产品的损坏(运输方式由客户指定，本公司协助代为办理货物托运手续)。

四、在下列条件下，厂家有权不提供保修服务：

- 1、厂家产品的标识、商标、铭牌等毁坏或无法辨认时；
- 2、用户未按签订的合同付清货款时；
- 3、用户对厂家的售后服务单位故意隐瞒产品在安装、配线、操作、维护或其他不当使用情况时。

五、对于包退、包换、包修的服务，须将货退回本公司，经确认责任归属后，方可予以退换或修理。